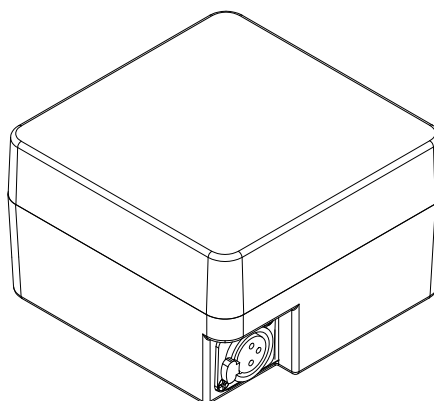
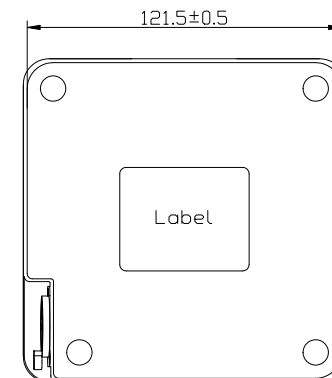
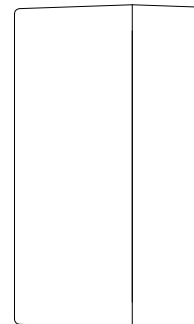
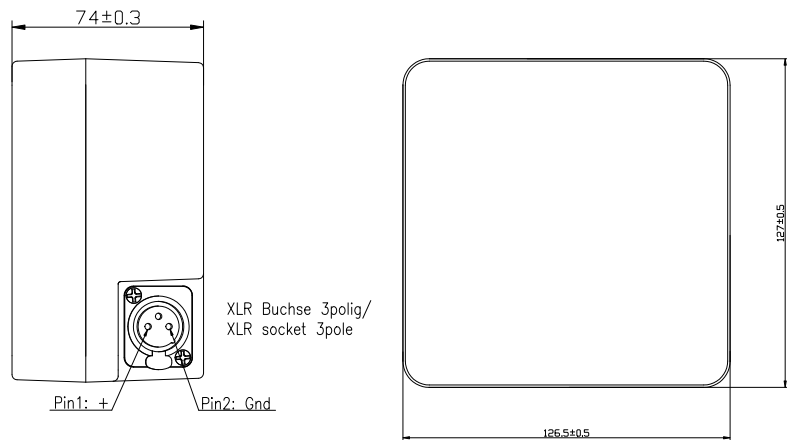


Die Angabe von Maßeinheiten ist verbindlich. Verwenden Sie die angegebenen Maßeinheiten für alle Angaben. Die Angabe von Maßeinheiten ist verbindlich.

Die Angabe von Maßeinheiten ist verbindlich. Verwenden Sie die angegebenen Maßeinheiten für alle Angaben. Die Angabe von Maßeinheiten ist verbindlich.



- Technische Daten/
 technical data : Akkupack/
 Battery pack
 Chemie/
 chemistry : Li-Ion
 Zellentyp/
 cell type : INR18650 M26 LG
 Zellenzahl/
 no. of cells : 28 Zellen/ cells 18650 7S4P
 Kapazität/
 capacity : nom. 10.4Ah discharge at 0.2C
 min. 10.0Ah discharge at 0.2C
 ta:20°C; EV(Discharge End Voltage): 2.75V per cell
 Nominale Spannung/
 nominal voltage : 25.2V
 Standard Ladespannung/
 standard charge voltage : 29.4V±1%
 Empfohlener Ladestrom/
 recommended charge current : 0.5C
 Ladeendstrom/
 charge end current : 0.01C recommended
 Anwendungstemperaturbereich/
 ambient temperature range : 0°C...+45°C charge
 -20°C...+60°C discharge
 -20°C...+20°C storage max. 1 year
 Standards/ : UN 3480, Subsection 38.3
 All cells and battery packs type tested according
 to UN manual of test and criteria subsection 38.3
 Abschaltspannung/
 over charge voltage detection : 4.325V±25mV per cell
 Wiedereinschaltspannung/
 over charge release voltage : 4.075V±25mV per cell
 Entladeabschaltspannung/
 over discharge detection voltage : 2.5V±50mV per cell
 Wiedereinschaltspannung/
 over discharge release voltage : 2.9V±50mV per cell
 Maximaler Dauer Lade/Entladestrom/
 maximum contin operating current : 8A
 Entlade Abschaltstrom/
 discharge cut off current : 35A± 5A
 Kurzschlusschutz/
 against external short circuit : gegen äußeren Kurzschluss/
 against external short circuit
 Rückstellkriterium/
 release condition : Last trennen, Aktiv nach Anladen/
 cut load, release after charging up
 Standards : CE
 Gewicht/weight : 1,564 kg

Part Number	SAP Description
2447-3055-01	Li-Ion-25.2V-10.4Ah-7S4P-np-M26
2447-3055-201	Li-Ion-25.2V-10.4Ah-7S4P-np-M26/UK

Version	Änderung/Change	Datum/Date	Name	Ursprung/Origin	Proj. IS-2015-00307	Erstellt/By	Erstgeprüft/Checked	Freigegeben/Released
V2	part number override added	15.04.19	RS					
V1	minimal capacity modified	07.02.19	SP					

Abweichung/ Allowable deviation	Überfläche/ Surface	Maßstab/Scale (DIN A2)	1:1	Gewicht/Weight
2019	MSI			

Zeichnungsname/Drawing name	Zeichnungsnummer/Drawing number	Arbeitsnummer/Part number	Blatt/ Sheet
Li-Ion Battery 25.2V 10.4Ah with safetyboard	2447-3055-XXX		1