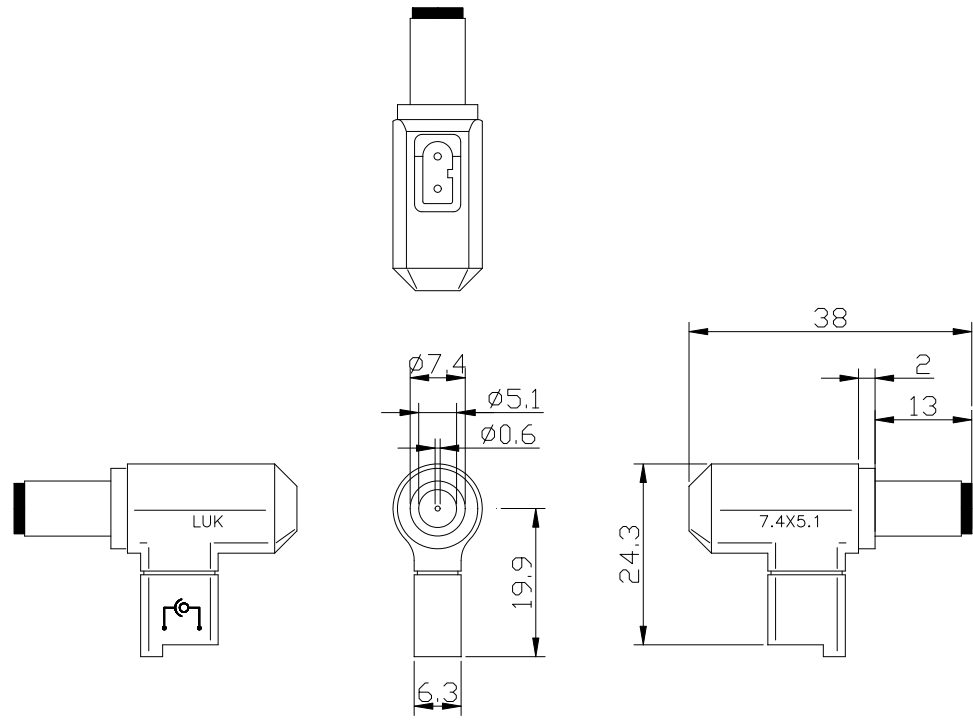



Diese Zeichnung/CAD-Daten dürfen ohne unsere Genehmigung weder vervielfältigt noch Dritten zugänglich gemacht werden. Ihre Benutzung ist nur für die Zwecke gestattet, für die wir sie ausdrücklich zur Verfügung gestellt haben. Die Zeichnung/CAD-Daten sind auf Verlangen jederzeit zurückzugeben. Zuwiderhandlungen sind strafbar und verpflichten zum Schadenersatz. Für den Fall der Anmeldung eines Patentes oder Gebrauchsmusters bleiben alle Rechte vorbehalten. ANSMANN betreibt eine Politik der kontinuierlichen Weiterentwicklung. Wir behalten uns daher das Recht vor, das auf diesem Datenblatt beschriebene Produkt jederzeit ohne Vorankündigung zu verändern oder zu verbessern. / This drawing/these CAD data must not be multiplied nor made accessible to third parties without our explicit approval. Their use is only permitted for those purposes for which we made them available expressly. On request, this drawing/CAD data have to be returned to use at any time. Any contravention is punishable and leads to compensation. In case of application of a patent or a utility model, all rights are reserved. ANSMANN pursues a policy of continuous development. Therefore we reserve the right to modify and improve at any time the product described in this data sheet without prior notice.

Typ/Type: LUK

Geeignet für/suitable for: Dell

Abmessungen/Dimensions: $\varnothing 7.4 \times \varnothing 5.1 \times 13 \text{mm}$



| | | | | | | | | | | | | | |
|--|--|-----------------|--|---|--|------------------------|--|-------------------------------------|--|-----------------|--|-----------------------------------|--|
| Verwendungsbereich/Application range für Anfrage/for inquiry AN3111 | | | | Zul. Abweichung/ Allowable deviation | | Oberfläche/ Surface | | Maßstab/Scale (DIN A4): 1:1 | | Gewicht/Weight | | | |
| | | | | | | | | Werkstoff/Work material, Modell-Nr. | | | | | |
| | | | | 2011 | | Datum/Date | | Name | | | | | |
| | | | | Erstellt/ Drawn by | | 01.06. | | MF | | | | | |
| | | | | Zeichnungsname/Drawing name LUK $\varnothing 7.4 \times \varnothing 5.1 \times 13 \text{mm}$ | | | | | | | | | |
| | | | |  | | | | Zeichnungsnummer/Drawing number | | | | Blatt/ Sheet | |
| | | | | | | | | Artikelnummer/Part number | | | | 0160-3050-24 | |
| VO | | --- | | 10.05.11 | | PK | | Ersatz für/Replaced by | | | | Ersatz durch/Replacement through: | |
| Version | | Änderung/Change | | Datum/Date | | Name | | Ursprung/Origin | | Proj. 032/19/11 | | | |